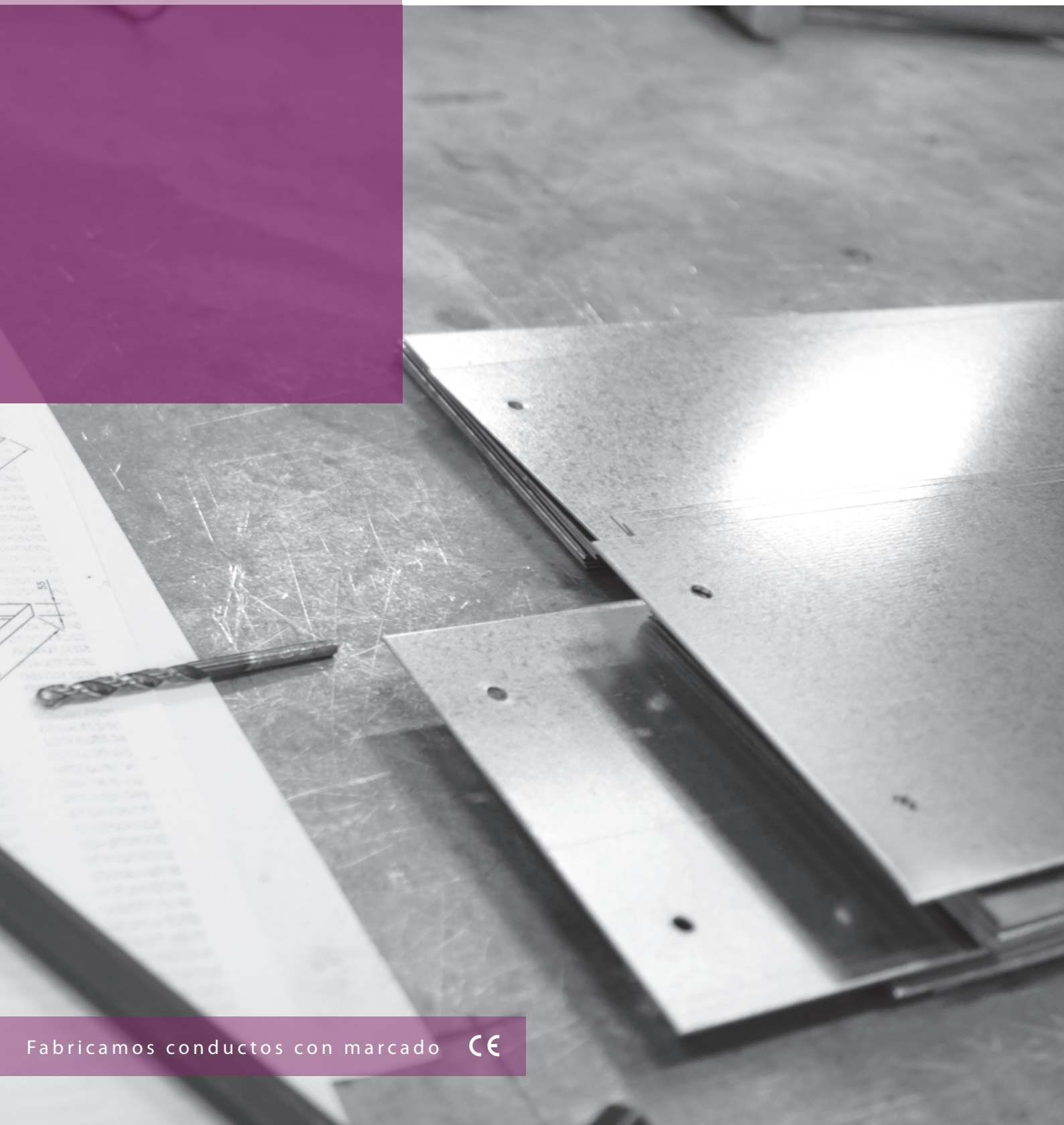
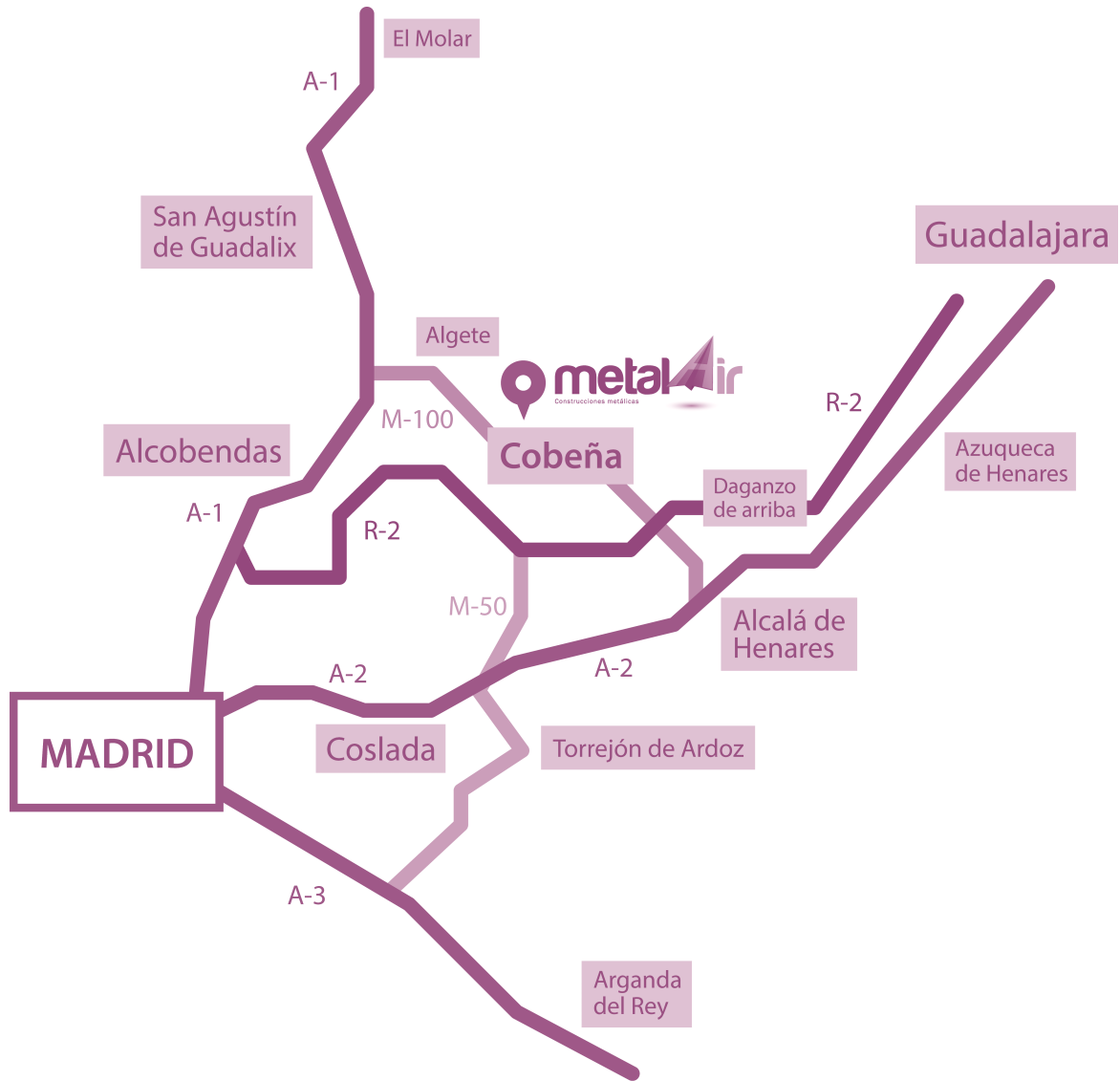


TARIFA 2026

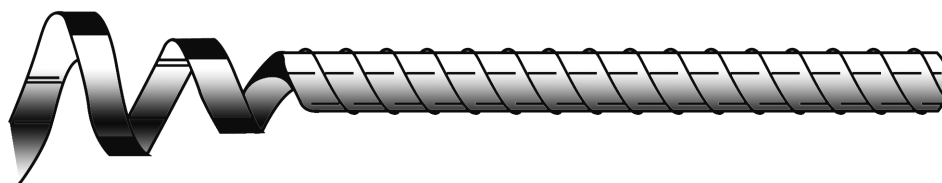
metalAir
Construcciones metálicas



Fabricamos conductos con marcado 



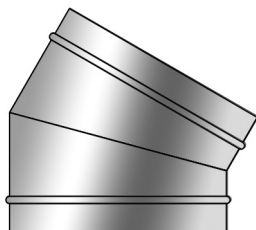
	Tubo helicoidal	2		Tubería aislada unión con maguitos galva-galva	20
	Codos	3		Tubería aislada unión con maguitos inox-galva	21
	Tes simples, derivaciones e injertos	4		Tubería aislada unión con maguitos inox-inox	22
	Manguitos, manguitos fibra-biflex, compuertas de regulación, gorros chinos y caperuzas	5		Tubería aislada unión con cierres rápidos galva-galva	23
	Manguitos pestaña, tapas y abrazaderas	6		Tubería aislada unión con cierres rápidos inox-galva	24
	Piezas con malla metálica, vierteaguas y desvíos	7		Tubería aislada unión con cierres rápidos inox-inox	25
	Tolvas	8		Tubo y piezas aislados interiormente con espuma elastomérica de 10 mm	26
	Bridas unión metu, tapas de inspección y salidas tipo Jet	9		Tubo y piezas aislados interiormente con espuma elastométrica 20 mm.	27
	Silenciadores circulares	10		Tubería y accesorios para salida de humos Macho - Hembra	28
	Reducciones	11		Tubería y accesorios en acero inoxidable AISI 304	29
	Tes reducción a 90°	12		Plenum P/Rejilla y cuello P/Rejilla	30
	Tes cónicas a 90°	13		Ventiladores Simple oído a transmisión 400°/2H con caja	31 32
	Tes reducción a 45°	14		Ventiladores Doble oído a transmisión con caja	33
	Tes cónicas a 45°	15		Campanas Metalair Basic. Campanas motor incorp. (NO 400°/2h)	34
	Cruces reducción a 90°	16			
	Cruces cónicas a 90°	17			
	Cruces reducción a 45°	18			
	Cruces cónicas a 45°	19			



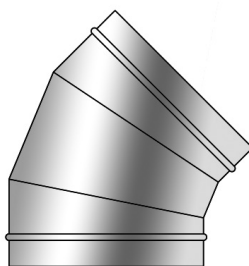
DIÁMETRO NOMINAL	EURO/METRO LINEAL SEGÚN ESPESOR				
	0,5	0,6	0,7	0,8	1,0
mm.					
80	12,37				
100	12,37	15,11	20,19		
112	14,06	16,49	20,71		
125	16,01	18,54	21,50		
150	18,91	22,09	25,43		
160	19,44	23,50	27,08		
180	21,86	24,87	29,54		
200	25,00	29,11	33,62	39,23	50,47
224	27,94	32,63	37,71	43,97	56,51
250	30,78	36,08	41,74	48,69	62,59
280	33,68	39,62	45,80	53,47	68,79
300	38,85	43,20	51,79	59,53	75,03
315	40,84	44,04	53,71	62,05	78,72
355	45,46	50,15	58,20	67,92	87,36
400	51,68	63,14	66,38	77,52	99,80
450	58,27	70,98	74,80	87,29	112,28
500		75,66	83,10	97,02	124,85
560		86,39	91,49	106,82	137,49
600		97,80	100,20	117,31	151,50
630		102,37	108,85	126,98	163,23
710		110,26	117,76	137,29	176,35
800			143,42	163,26	202,93
900			161,71	184,37	229,69
1.000				204,98	256,22
1.120				226,25	282,82
1.250				257,62	322,03

La longitud estándar de los tubos es de 2 y 3 m/lineales, En otras longitudes se aumentará el precio un 10%.
 Espesores recomendados en letra **negrita**.

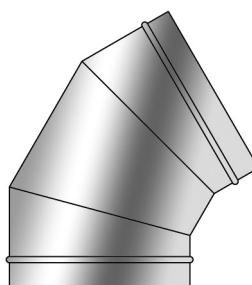
Codos 30°



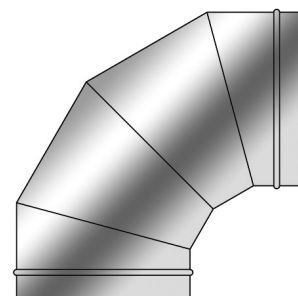
Codos 45°



Codos 60°

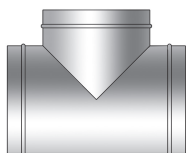
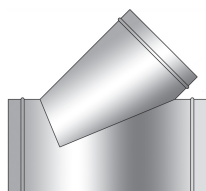


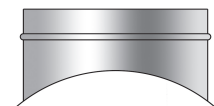
Codos 90°



DIÁMETRO	EUROS	DIÁMETRO	EUROS	DIÁMETRO	EUROS	DIÁMETRO	EUROS
100	27,05	100	16,16	100	36,34	100	18,62
112	27,34	112	22,08	112	37,40	112	27,26
125	27,72	125	18,24	125	38,95	125	22,06
150	33,75	150	20,04	150	47,55	150	23,85
160	35,65	160	22,05	160	50,36	160	27,12
180	38,52	180	21,74	180	54,65	180	27,56
200	43,07	200	24,88	200	62,53	200	31,95
224	28,02	224	31,46	224	43,08	224	43,77
250	34,38	250	38,70	250	53,47	250	54,13
280	41,30	280	48,21	280	58,72	280	65,45
300	42,99	300	51,63	300	63,24	300	71,67
315	44,30	315	52,02	315	68,19	315	76,17
355	47,38	355	57,98	355	79,76	355	92,83
400	54,42	400	73,56	400	97,54	400	120,11
450	64,24	450	82,18	450	110,73	450	137,00
500	69,12	500	93,56	500	125,75	500	155,02
560	74,95	560	100,71	560	129,01	560	162,58
600	80,80	600	107,88	600	132,28	600	170,19
630	85,03	630	123,46	630	146,41	630	202,91
710	99,42	710	146,11	710	157,89	710	242,93
800	133,24	800	192,30	800	214,46	800	324,96
900	171,56	900	248,58	900	281,19	900	426,52
1.000	205,63	1.000	298,92	1.000	337,38	1.000	511,15
1.120	254,37	1.120	352,16	1.120	415,82	1.120	580,22
1.250	292,39	1.250	430,67	1.250	531,32	1.250	690,05

El precio de los accesorios Ø80 es el mismo que los de Ø100.

Tes simples a 90°

Tes simples a 45°

Derivaciones

Injertos 90°

Injertos 45°

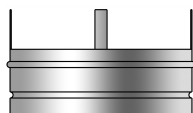

DIÁMETRO	€UROS	DIÁMETRO	€UROS	DIÁMETRO	€UROS	DIÁMETRO	€UROS	DIÁMETRO	€UROS
100	19,57	100	26,35	100	43,58	100	13,08	100	19,76
112	21,22	112	28,34	112	44,95	112	14,15	112	21,25
125	22,72	125	31,35	125	47,02	125	14,67	125	23,51
150	28,01	150	38,02	150	50,56	150	16,81	150	28,51
160	29,82	160	41,94	160	52,66	160	17,48	160	31,45
180	31,61	180	47,84	180	55,80	180	18,97	180	35,88
200	35,47	200	56,02	200	60,15	200	21,29	200	42,01
224	49,04	224	69,53	224	67,48	224	29,44	224	52,15
250	55,44	250	84,04	250	73,36	250	33,28	250	63,03
280	61,86	280	98,51	280	80,54	280	37,13	280	73,88
300	68,65	300	110,20	300	87,55	300	41,18	300	82,65
315	75,65	315	116,06	315	92,10	315	44,97	315	87,04
355	89,64	355	129,71	355	102,72	355	53,79	355	97,28
400	99,06	400	148,40	400	122,28	400	59,43	400	111,30
450	116,39	450	178,22	450	138,76	450	69,83	450	133,66
500	133,72	500	208,08	500	156,61	500	80,24	500	156,06
560	171,10	560	272,18	560	175,66	560	102,66	560	204,14
600	193,65	600	313,12	600	197,59	600	116,18	600	234,84
630	223,07	630	354,07	630	231,30	630	133,86	630	265,55
710	271,45	710	412,44	710	263,61	710	162,88	710	309,33
800	354,79	800	545,68	800	329,84	800	212,86	800	409,26
900	466,32	900	678,14	900	390,26	900	279,78	900	508,61
1.000	572,92	1.000	832,81	1.000	471,97	1.000	343,76	1.000	624,61
1.120	625,84	1.120	909,44	1.120	558,79	1.120	375,49	1.120	682,08
1.250	747,76	1.250	1.128,40	1.250	726,26	1.250	448,64	1.250	846,30

El precio de los accesorios Ø80 es el mismo que los de Ø100.

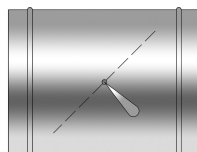
Manguitos



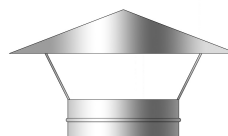
Manguitos fibra/biflex



Compuertas de regulación



Gorros chinos



Caperuzas

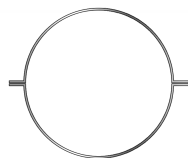
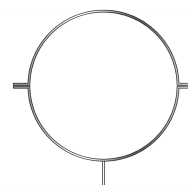
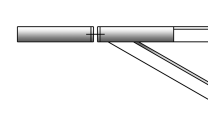


DIÁMETRO	EUROS	DIÁMETRO	EUROS	DIÁMETRO	EUROS	DIÁMETRO	EUROS	DIÁMETRO	EUROS
100	3,92	100	8,67	100	48,09	100	28,73	100	45,49
112	4,02	112	8,89	112	48,80	112	30,01	112	47,54
125	4,20	125	9,30	125	49,89	125	31,99	125	51,43
150	4,90	150	10,54	150	50,68	150	34,27	150	55,10
160	5,14	160	11,41	160	51,60	160	36,09	160	58,05
180	5,52	180	12,25	180	53,00	180	38,84	180	62,45
200	6,21	200	13,76	200	60,34	200	40,90	200	65,78
224	6,91	224	15,28	224	69,48	224	45,57	224	73,25
250	7,48	250	16,59	250	74,14	250	49,34	250	79,35
280	8,39	280	18,56	280	83,14	280	53,51	280	86,03
300	9,40	300	20,87	300	92,42	300	58,12	300	93,45
315	9,81	315	21,69	315	95,75	315	60,72	315	97,64
355	10,81	355	23,90	355	103,52	355	66,73	355	107,32
400	13,01			400	116,47	400	76,93	400	123,73
450	15,00			450	128,68	450	90,46	450	145,47
500	16,58			500	142,24	500	105,28	500	169,31
560	17,75			560	157,90	560	118,86	560	191,13
600	19,99			600	175,57	600	162,30		
630	25,38			630	204,00	630	186,78		
710	27,58			710	247,48	710	212,72		
800	31,31			800	296,15	800	262,44		
900	37,35			900	374,15	900	313,34		
1.000	43,79			1.000	436,38	1.000	377,20		
1.120	56,44			1.120	497,12	1.120	431,82		
1.250	65,59			1.250	620,97	1.250	512,21		

Caperuzas con banda de diámetro superior a 600 inclusive, incrementarán su precio en un 20%.
El precio de los accesorios Ø80 es el mismo que los de Ø100.

**Manguitos con
 pestaña 20mm**

Tapas

**Abrazaderas
 simples y
 abrazaderas
 isofónicas**

**Abrazaderas
 C/Placa o Patilla**

**Abrazaderas
 con jabalcón**


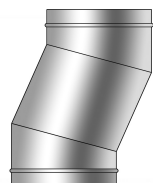
DIÁMETRO	EUROS	DIÁMETRO	EUROS	DIÁMETRO	EUROS	DIÁMETRO	EUROS	DIÁMETRO	EUROS
100	11,99	100	13,23	100	4,31	100	4,82	100	16,78
112	12,32	112	13,55	112	4,68	112	5,31	112	18,53
125	12,82	125	14,11	125	5,39	125	5,99	125	20,96
150	14,72	150	14,87	150	6,26	150	6,95	150	24,31
160	15,23	160	15,20	160	6,58	160	7,47	160	25,88
180	15,94	180	15,71	180	7,28	180	8,07	180	28,25
200	17,21	200	16,72	200	8,39	200	9,33	200	32,55
224	18,46	224	17,56	224	9,08	224	10,10	224	35,31
250	21,85	250	19,32	250	10,59	250	11,77	250	41,26
280	24,50	280	20,30	280	11,42	280	12,69	280	44,47
300	27,31	300	24,28	300	13,69	300	15,22	300	53,32
315	28,59	315	24,78	315	17,15	315	19,68	315	69,29
355	31,55	355	25,95	355	18,38	355	22,46	355	78,51
400	35,48	400	30,54	400	20,42	400	24,94	400	87,37
450	40,84	450	34,71	450	22,69	450	27,82	450	97,27
500	45,21	500	39,47	500	26,32	500	32,16	500	112,53
560	48,41	560	44,78	560	29,41	560	42,70	560	149,37
600	54,50	600	50,43	600	32,18	600	47,17	600	165,09
630	61,31	630	56,77	630	35,47	630	52,09	630	182,23
710	68,95	710	74,82	710	37,01	710	54,28	710	190,04
800	80,98	800	89,47	800	44,92	800	65,93	800	230,69
900	91,61	900	105,47	900	50,56	900	74,13	900	259,48
1.000	107,40	1.000	144,23	1.000	56,18	1.000	82,39	1.000	288,33
1.120	138,47	1.120	170,53	1.120	61,78	1.120	90,60	1.120	317,07
1.250	160,94	1.250	212,12	1.250	77,16	1.250	118,45	1.250	387,65

Abrazaderas con placa reforzada a partir de un diámetro de 500.
 El precio de los accesorios Ø80 es el mismo que los de Ø100.

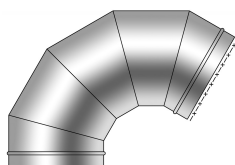
Vierteaguas



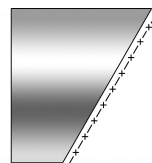
Desvíos



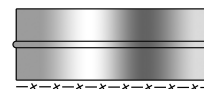
Codos 120° C/Malla



Picoflautas C/Malla

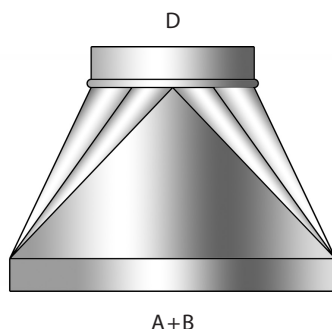


Manguitos con malla metálica



DIÁMETRO	EUROS	DIÁMETRO	EUROS	DIÁMETRO	EUROS	DIÁMETRO	EUROS	DIÁMETRO	EUROS
100	54,51	100	35,44	100	51,25	100	26,82	100	15,51
112	56,92	112	35,79	112	54,07	112	28,76	112	16,68
125	60,34	125	36,40	125	58,24	125	31,74	125	18,39
150	67,11	150	43,96	150	67,89	150	35,60	150	20,60
160	73,70	160	45,54	160	71,95	160	37,01	160	21,35
180	83,57	180	47,75	180	78,04	180	38,96	180	22,55
200	90,20	200	54,54	200	88,57	200	41,99	200	24,30
224	96,46	224	67,07	224	103,94	224	47,93	224	27,74
250	100,53	250	74,27	250	118,43	250	52,99	250	30,67
280	104,29	280	94,29	280	134,50	280	58,97	280	34,15
300	105,18	300	101,91	300	153,55	300	65,32	300	37,81
315	109,99	315	106,13	315	163,60	315	69,56	315	39,90
355	121,12	355	115,57	355	186,84	355	79,53	355	44,76
400	134,27	400	148,09	400	220,94	400	92,51	400	52,06
450	146,81	450	165,47	450	243,29	450	110,18	450	60,86
500	157,63	500	188,30	500	264,63	500	126,11	500	69,68
560	169,72	560	202,75	560	285,88	560	141,73	560	78,29
600	183,75	600	217,18	600	324,99	600	161,71	600	89,35
630	203,07	630	248,56	630	355,49	630	178,69	630	98,72
710	207,90	710	287,67	710	422,70	710	199,01	710	109,97
800	235,12	800	387,13	800	561,98	800	247,69	800	130,90
900	280,55	900	500,39	900	737,66	900	318,10	900	161,12
1.000	306,56	1.000	601,77	1.000	924,18	1.000	392,61	1.000	198,86
1.120	343,34	1.120	708,94	1.120	1065,83	1.120	512,11	1.120	259,36
1.250	383,24	1.250	867,02	1.250	1302,29	1.250	655,27	1.250	331,88

El precio de los accesorios Ø80 es el mismo que los de Ø100.



A+B+D	EUROS	EXCÉNTRICA	A+B+D	EUROS	EXCÉNTRICA
600 mm.	74,23	92,77	2.200 mm.	211,07	263,84
700 mm.	74,23	92,77	2.300 mm.	224,05	280,07
800 mm.	74,23	92,77	2.400 mm.	237,23	296,54
900 mm.	74,23	92,77	2.600 mm.	267,55	334,43
1.000 mm.	83,11	103,89	2.800 mm.	299,19	373,99
1.100 mm.	91,53	114,42	3.000 mm.	332,61	415,76
1.200 mm.	100,29	125,36	3.200 mm.	367,86	459,83
1.300 mm.	109,15	136,42	3.400 mm.	439,33	549,17
1.400 mm.	119,24	149,06	3.600 mm.	515,69	644,61
1.500 mm.	129,72	162,15	3.800 mm.	597,52	746,90
1.600 mm.	140,30	175,37	4.000 mm.	657,28	821,59
1.700 mm.	151,34	189,17	4.400 mm.	795,31	994,14
1.800 mm.	162,78	203,47	4.800 mm.	962,32	1202,90
1.900 mm.	174,33	217,91	5.200 mm.	1164,41	1455,51
2.000 mm.	186,27	232,84	5.600 mm.	1408,93	1761,16
2.100 mm.	198,49	248,11	6.000 mm.	1704,80	2131,01

Tolvas con metu en boca rectangular: + 30%.

En las **Tolvas Excéntricas**, se incrementará un 25 % sobre estos precios.

Las pestañas con esquina soldada, aumentarán 45,00 € sobre el precio que aparece en esta tarifa.

Bridas de unión



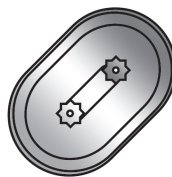
DIÁMETRO	€UROS
100	35,64
112	0,00
125	37,19
150	39,56
160	0,00
180	42,29
200	42,18
224	43,13
250	43,91
280	45,86
300	46,57
315	48,01
355	49,42
400	51,15
450	54,48
500	84,59
560	91,78
600	94,75
630	98,32
710	107,40
800	116,07
900	128,61
1.000	251,75
1.120	274,98
1.250	298,86

Tapas de inspección

Conducto circular



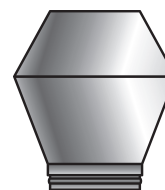
Conducto rectangular



CONDUCTO CIRCULAR		
TAMAÑO	DIÁMETRO	€UROS
180 x 80	100 - 200	14,35
200 x 100	150 - 315	17,35
250 x 150	160 - 500	20,63
300 x 200	315 - 500	31,70
400 x 300	400 - 900	47,25
500 x 400	500 - 1500	130,54
600 x 450	700 - 1500	153,87

CONDUCTO RECTANGULAR	
TAMAÑO	€UROS
180 x 80	14,35
200 x 100	17,35
250 x 150	20,63
300 x 200	31,70
400 x 300	47,25
500 x 400	94,21
600 x 450	113,04

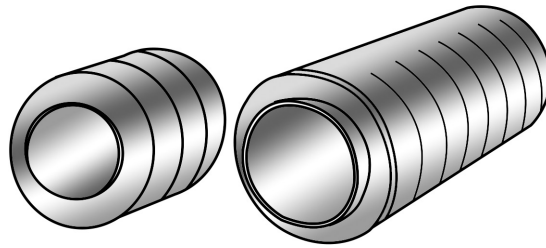
Terminaciones Tipo Jet



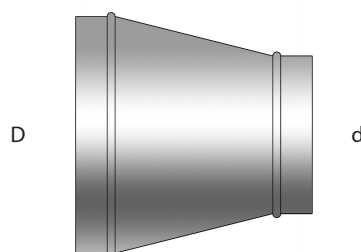
GALVANIZADO	
DIÁMETRO	€UROS
150	136,44
180	149,30
200	172,41
250	223,95
300	251,88
355	311,43
400	326,00
450	389,99
500	481,80
560	522,35
600	607,46
630	645,65
710	779,09

ACERO INOXIDABLE	
DIÁMETRO	€UROS
150	286,85
180	313,86
200	362,45
250	470,83
300	529,52
355	654,70
400	685,34
450	819,85
500	1040,44
560	1317,75
600	1532,49
630	1628,82
710	1965,47

La fabricación estándar de las terminaciones tipo jet es para grasas, el incremento del adaptador para agua es el 15%. Terminaciones tipo Jet con malla antipájaros incrementa el precio el 15%.



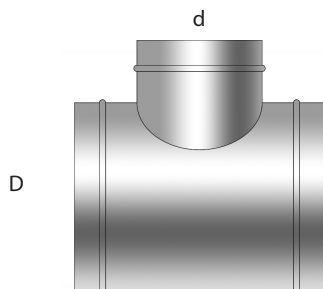
DIÁMETRO	LONGITUD		
	500	1.000	1.500
100/200	112,32	181,19	244,60
125/224	116,12	187,28	252,85
150/250	128,87	207,05	279,51
180/280	139,99	225,79	304,83
200/300	154,99	249,99	337,50
224/300	174,40	281,31	379,76
250/355	189,66	305,87	412,93
280/355	222,17	358,35	483,75
300/400	245,49	395,91	534,47
355/450	284,70	459,19	619,91
400/500	315,49	508,84	686,99
450/560	348,79	562,58	759,51
500/600	375,42	605,56	817,47
560/630	407,05	656,50	886,21
630/710	471,35	760,23	1026,27



D/d	100	112	125	150	160	180	200	224	250	280	300	315
112	18,12											
125	19,51	19,55										
150	22,14	22,36	22,42									
160	23,98	24,13	24,16	24,99								
180	25,89	25,93	25,94	25,94	27,62							
200	29,57	29,59	29,66	29,66	29,62	29,58						
224	34,73	34,76	34,68	34,56	34,39	34,22	33,74					
250	39,02	39,02	38,97	38,83	38,69	38,56	38,07	37,42				
280	43,49	43,49	43,46	43,34	43,18	43,02	42,66	41,90	41,09			
300	48,10	48,10	48,04	47,99	47,76	47,71	47,15	46,52	45,72	44,82		
315	53,98	54,00	53,90	53,88	53,66	53,46	52,90	52,54	51,79	50,88	553,37	
355	59,85	59,90	59,75	59,75	59,32	59,21	58,65	58,57	57,88	56,94	55,85	60,46
400	70,23	70,23	70,26	70,26	70,12	69,96	69,60	69,02	68,31	67,43	66,36	65,07
450	81,40	81,43	81,43	81,43	81,27	81,13	81,62	80,13	79,47	78,46	77,50	76,22
500	93,22	93,22	93,22	93,22	93,02	92,85	92,53	91,89	91,23	90,29	89,30	87,97
560		105,64	105,64	105,64	105,40	105,23	104,91	104,28	103,71	102,66	101,72	100,40
600				118,68	118,56	118,36	117,94	117,31	116,62	115,67	114,70	113,51
630				133,72	132,87	131,96	133,07	132,56	131,95	130,99	130,01	128,74
710				148,08	148,01	147,93	147,50	146,92	146,26	145,32	144,33	143,14
800							179,88	179,22	178,72	177,79	176,93	175,68

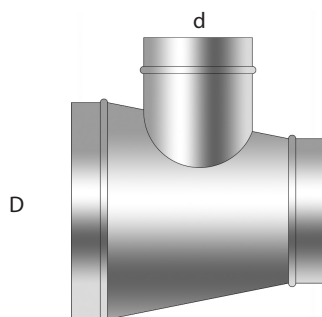
D/d	355	400	450	500	560	600	630	710	800	900	1.000	1.120
400	63,77											
450	74,91	71,67										
500	86,62	84,42	79,55									
560	99,05	95,81	92,00	87,45								
600	112,32	108,87	105,09	100,54	95,44							
630	127,46	124,31	120,52	116,08	111,02	105,37						
710	141,93	139,92	134,93	130,52	124,87	119,66	113,35					
800	174,44	171,28	167,59	163,24	158,21	152,50	145,92	139,32				
900		204,67	200,97	196,59	191,53	185,92	179,58	172,71	156,87			
1.000				234,85	229,86	224,25	218,05	211,20	195,58	177,33		
1.120					295,48	288,62	280,87	272,43	253,16	230,86	205,43	
1.250							352,99	344,52	325,73	302,89	277,47	249,04

Nota: En las Reducciones Excéntricas se incrementará un 25% sobre estos precios.



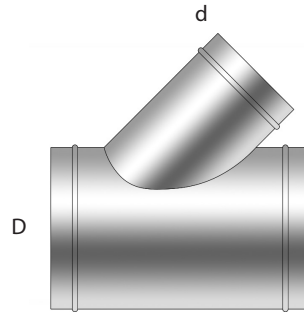
D/d	100	112	125	150	160	180	200	224	250	280	300	315
112	21,50											
125	21,60	21,74										
150	25,11	26,45	27,84									
160	26,36	27,62	28,70	29,87								
180	27,51	28,78	30,05	31,31	36,61							
200	29,16	33,21	37,10	39,04	39,92	41,01						
224	30,89	35,19	38,06	40,96	41,63	42,37	43,83					
250	32,80	37,31	40,35	43,41	44,84	46,45	50,56	54,58				
280	34,75	39,55	42,78	45,99	47,59	49,27	55,29	58,36	61,37			
300	37,83	43,92	46,68	49,50	50,42	52,24	58,62	65,05	70,75	74,27		
315	38,57	44,34	47,14	49,98	51,40	52,77	59,20	65,65	71,45	77,25	83,70	
355	40,06	45,27	48,71	52,15	53,78	55,61	62,15	68,61	77,07	81,33	85,55	97,25
400	43,63	48,87	52,32	55,77	57,41	59,21	65,81	72,38	81,32	90,23	99,62	101,61
450	47,60	52,82	56,22	59,66	61,32	63,08	69,74	76,41	85,82	95,20	105,08	107,18
500	51,76	57,01	60,41	63,78	65,45	67,17	73,90	80,60	90,52	100,45	110,87	113,07
560	56,37	61,62	64,94	68,23	69,89	71,56	78,27	85,04	95,49	105,97	116,97	119,29
600	62,32	68,42	71,03	73,60	74,78	76,20	82,92	89,71	102,94	116,19	128,43	130,99
630	66,82	71,84	74,95	78,03	79,37	81,16	87,88	94,66	106,30	117,96	130,20	132,79
710	72,80	77,61	80,51	83,46	84,86	86,40	93,15	99,87	115,20	130,57	140,40	143,20
800	86,38	90,49	93,00	95,51	96,53	98,02	104,56	111,09	127,23	143,31	158,41	161,57
900						111,20	117,44	123,70	138,52	153,33	169,00	172,37
1.000										171,59	186,04	189,74

D/d	355	400	450	500	560	600	630	710	800	900	1.000	1.120
400	108,96											
450	110,01	114,93										
500	121,26	134,16	147,08									
560	127,98	141,56	148,36	155,17								
600	140,64	152,15	163,70	181,11	198,55							
630	142,43	157,56	172,74	191,11	200,30	209,48						
710	150,25	166,24	182,23	201,60	221,00	244,51	268,06					
800	173,52	188,18	202,82	224,39	245,97	272,14	298,33	329,23				
900	184,99	210,35	235,77	254,77	273,78	302,90	332,08	364,60	443,67			
1.000	200,50	227,47	254,47	279,60	304,71	337,14	369,58	403,71	477,87	544,46		
1.120	229,95	262,67	295,38	319,71	338,23	374,25	410,28	445,91	537,28	623,06	682,53	
1.250			326,63	361,36	396,12	450,20	504,32	536,71	601,01	664,77	745,18	792,10



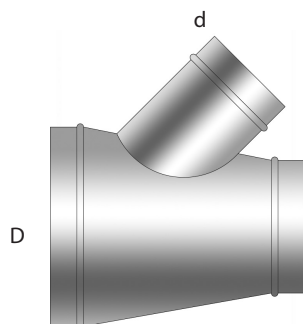
D/d	100	112	125	150	160	180	200	224	250	280	300	315
112	42,13											
125	44,93	50,58										
150	47,80	54,97	56,59									
160	48,74	55,91	58,14	59,90								
180	53,38	57,89	59,46	62,38	66,63							
200	57,78	62,38	64,09	67,06	68,89	72,71						
224	65,88	71,03	72,71	75,91	78,41	82,08	83,83					
250	70,33	75,56	77,44	80,72	84,03	86,94	94,39	100,60				
280	76,14	81,45	83,28	86,61	93,00	95,26	100,60	106,91	113,36			
300	80,60	86,03	87,97	91,38	94,02	97,89	105,54	112,16	118,66	125,26		
315	84,62	90,33	92,37	95,92	99,76	102,77	110,83	117,77	124,58	131,52	146,89	
355	98,59	106,67	108,62	112,23	116,41	120,33	127,28	132,92	139,85	146,67	154,70	164,62
400	110,84	119,13	120,36	124,97	129,13	133,41	140,57	146,43	153,61	160,72	168,97	173,19
450	124,88	133,45	135,67	139,55	143,09	148,15	155,59	161,69	169,23	176,58	185,11	189,73
500	136,96	145,80	148,08	152,13	156,25	160,98	168,69	175,09	182,83	190,50	199,32	204,30
560	147,85	156,94	159,34	163,66	167,75	172,74	180,65	187,33	195,35	203,17	212,26	217,58
600	160,01	169,30	171,87	176,23	181,04	185,58	193,80	198,39	208,95	217,08	226,42	232,08
630	204,59	207,98	209,63	211,24	211,78	212,99	214,92	218,57	229,32	237,79	248,45	254,52
710	219,28	224,05	227,20	228,87	231,11	232,81	234,80	238,49	242,18	250,82	261,77	268,29
800	270,65	274,73	277,26	279,77	281,05	282,29	288,82	291,60	295,36	296,30	305,63	311,13
900						321,27	331,94	333,75	348,97	364,19	380,20	384,92
1.000										412,66	430,44	437,50

D/d	355	400	450	500	560	600	630	710	800	900	1.000	1.120
400	182,37											
450	198,66	205,29										
500	213,35	224,56	257,74									
560	226,87	237,77	272,28	290,10								
600	241,56	269,34	288,05	305,56	321,39							
630	261,77	291,54	301,02	310,50	336,78	363,07						
710	279,32	305,91	324,45	333,49	378,98	399,18	419,33					
800	314,98	343,86	363,59	399,31	430,23	456,38	482,58	616,30				
900	396,19	414,66	433,17	460,73	488,24	518,22	548,16	701,51	616,30			
1.000	448,22	470,27	492,34	524,01	555,73	574,17	618,44	796,67	701,51	756,02		
1.120			583,35	610,34	637,40	642,69	705,52	886,29	796,67	856,63	968,40	
1.250			689,89	703,84	717,81	748,51	789,65		886,29	950,12	1.065,48	1.077,39



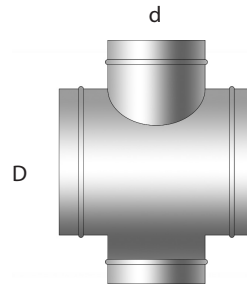
D/d	100	112	125	150	160	180	200	224	250	280	300	315
112	26,66											
125	27,16	27,44										
150	32,57	34,98	37,45									
160	33,43	36,56	38,73	40,00								
180	34,53	39,71	41,43	41,87	45,86							
200	36,60	42,11	43,94	44,39	49,02	52,94						
224	38,81	44,60	48,43	50,74	53,08	54,20	56,08					
250	41,15	47,32	51,42	53,91	57,00	59,48	68,05	72,99				
280	43,63	50,12	54,42	57,00	60,51	63,03	71,43	75,56	79,75			
300	46,28	53,13	57,71	60,44	63,86	66,82	72,71	74,88	85,52	91,29		
315	47,46	54,49	59,17	61,97	65,76	68,53	74,57	80,62	88,68	94,72	107,62	
355	50,41	57,42	61,97	64,62	69,32	71,14	80,16	89,23	101,09	107,05	112,99	129,58
400	54,79	61,97	66,59	69,07	73,67	75,77	84,93	94,12	106,65	119,20	132,20	136,39
450	59,66	66,96	71,53	73,85	78,01	80,68	89,99	99,28	110,70	125,76	139,98	144,42
500	64,95	72,32	76,82	79,03	82,99	85,93	95,39	104,79	112,51	132,68	147,67	152,52
560	70,73	78,13	84,82	78,12	86,34	91,53	101,02	110,54	118,73	139,95	157,01	161,98
600	77,02	84,37	88,73	90,38	93,27	97,46	107,03	116,63	125,26	152,31	165,98	171,25
630	83,85	91,10	95,30	96,68	101,17	103,81	113,43	123,02	150,62	162,24	175,57	180,21
710						110,54	120,18	129,82	142,62	168,83	181,73	187,48
800								144,45	154,72	182,08	197,14	202,18
900								160,78	169,87	192,67	203,58	210,02
1.000										226,62	233,18	241,10

D/d	355	400	450	500	560	600	630	710	800	900	1.000	1.120
400	146,19											
450	147,08	154,20										
500	162,66	183,80	204,98									
560	174,08	195,16	210,32	216,24								
600	179,66	203,95	228,11	255,52	282,93							
630	188,87	215,89	240,72	269,59	284,01	298,47						
710	194,62	227,74	253,93	284,41	314,91	341,45	368,02					
800	211,38	253,48	282,64	316,53	350,47	380,03	409,55	448,24				
900	223,07	249,71	314,56	352,32	390,09	422,98	455,85	496,35	576,44			
1.000	258,80	277,86	354,35	396,14	437,89	477,23	516,57	555,58	638,05	725,23		
1.120	308,50	348,56	388,62	447,30	505,98	534,59	563,18	607,13	685,36	804,02	888,38	
1.250			455,14	496,21	537,28	598,16	631,96	680,08	748,03	894,41	1.030,59	1.103,30



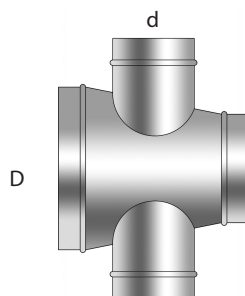
D/d	100	112	125	150	160	180	200	224	250	280	300	315	
112	52,63												
125	54,12	58,11											
150	58,01	62,90	70,82										
160	61,49	65,46	71,53	75,04									
180	65,67	69,98	73,96	77,94	81,43								
200	72,54	79,19	81,74	84,31	85,51	86,88							
224	81,32	88,14	90,77	93,42	94,69	96,05	104,41						
250	85,85	92,71	96,33	99,95	101,19	103,58	111,45	119,34					
280	91,69	98,57	103,12	107,65	110,17	112,21	123,75	135,27	145,90				
300	96,30	103,25	109,85	116,49	119,45	123,12	131,86	140,63	149,95	159,29			
315	101,84	109,08	115,87	124,12	126,81	130,89	139,44	147,20	158,06	166,06	177,24		
355	118,80	123,56	133,97	136,73	140,11	143,31	151,90	160,47	170,79	181,08	190,63	202,78	
400	131,32	136,23	143,00	149,74	153,32	156,54	164,50	174,16	184,80	195,45	200,09	210,25	
450	145,63	150,62	157,64	164,57	165,19	171,50	180,70	189,88	200,50	211,18	216,11	227,65	
500	157,97	163,20	170,30	177,46	181,35	184,59	193,84	203,48	208,07	225,86	235,98	247,49	
560	169,23	174,51	181,87	189,23	192,83	196,58	206,04	215,98	220,34	239,00	249,82	256,56	
600	181,53	186,94	194,53	202,06	204,95	209,65	219,45	229,62	246,75	253,24	270,51	278,20	
630	214,42	228,89	230,21	231,78	232,33	232,87	237,10	248,99	266,44	274,28	299,22	306,66	
710							240,28	249,59	261,74	279,73	287,63	314,04	316,19
800									296,22	309,82	337,22	364,62	372,58
900										358,31	392,25	413,66	418,34
1.000											467,68	493,32	501,98

D/d	355	400	450	500	560	600	630	710	800	900	1.000	1.120
400	228,75											
450	231,03	245,97										
500	260,94	265,96	287,10									
560	265,63	281,49	303,75	326,07								
600	290,04	303,37	327,16	350,94	378,36							
630	310,87	328,85	378,50	407,36	436,28	454,79						
710	325,12	370,35	418,70	442,45	466,19	492,70	519,26					
800	386,60	409,10	438,00	466,90	503,33	539,84	576,16	612,45				
900	427,79	441,95	485,62	529,31	575,98	611,95	651,46	690,40	770,21			
1.000	518,97	527,45	535,94	572,65	619,52	657,80	698,10	738,00	819,46	906,49		
1.120	612,95	628,92	644,87	687,21	739,68	783,81	830,07	876,31	970,62	1070,95	1.206,82	
1.250				768,03	822,62	868,82	917,24	965,76	1.063,93	1.168,49	1.275,99	1.461,65



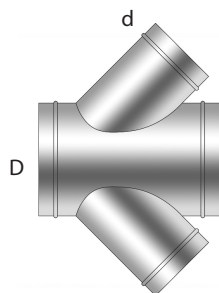
D/d	100	112	125	150	160	180	200	224	250	280	300	315
112	31,10											
125	36,72	42,09										
150	38,06	43,81	45,39									
160	39,12	44,39	45,67	46,08								
180	39,83	45,35	46,24	47,11	51,80							
200	41,68	47,05	47,95	53,85	56,17	59,79						
224	44,19	49,93	50,85	57,13	60,07	63,38	65,29					
250	44,75	51,55	53,91	60,58	63,30	67,24	77,07	86,94				
280	45,10	52,52	57,14	61,78	66,54	72,32	80,47	88,64	89,62			
300	46,71	54,36	60,58	67,48	71,07	74,38	85,60	90,72	98,87	107,26		
315	47,90	57,70	62,54	69,57	73,08	77,54	87,34	94,22	102,01	110,66	115,41	
355	52,63	64,63	65,43	73,75	77,44	82,07	90,72	99,37	104,67	116,75	123,66	131,81
400	55,85	68,07	70,66	78,15	78,76	85,62	91,20	103,39	108,06	121,39	130,44	142,10
450	58,04	70,45	74,17	79,63	84,62	88,89	94,50	107,31	110,42	125,82	135,82	144,15
500	61,36	74,04	77,63	83,26	87,89	92,52	101,87	111,31	120,84	130,36	140,40	150,25
560	63,38	76,43	80,15	85,99	90,90	95,76	105,54	115,28	125,01	134,94	144,88	156,18
600	66,59	79,75	83,83	88,71	94,69	99,35	109,33	117,27	129,40	139,37	157,41	165,04
630	89,37	103,85	103,85	99,87	101,22	105,36	110,86	120,71	130,55	140,05	153,59	164,24
710	98,35	105,25	112,16	112,16	112,47	114,73	120,28	130,95	141,44	151,61	170,79	180,20
800	118,99	130,82	130,82	130,82	131,24	133,06	138,42	143,79	154,27	165,45	184,82	193,22
900						150,93	162,99	175,09	178,82	186,92	195,07	204,51
1.000										248,02	273,72	283,99

D/d	355	400	450	500	560	600	630	710	800	900	1.000	1.120
400	157,15											
450	162,40	166,19										
500	167,30	175,28	219,22									
560	173,02	184,99	225,52	255,93								
600	178,42	195,14	232,12	262,40	292,65							
630	178,68	196,08	231,14	260,71	290,27	332,75						
710	193,31	225,81	249,23	280,88	312,53	359,32	406,13					
800	208,42	242,47	267,14	307,01	362,86	396,07	429,29	458,45				
900	219,56	254,68	280,54	321,37	378,34	407,99	447,00	477,16	537,56			
1.000	299,43	331,33	381,80	391,93	400,41	430,68	471,89	502,39	565,21	628,07		
1.120	332,36	367,76	403,14	429,24	455,38	489,67	533,72	569,03	639,59	710,14	772,25	
1.250			472,14	478,02	483,93	519,94	565,98	603,20	683,73	751,99	843,64	975,03



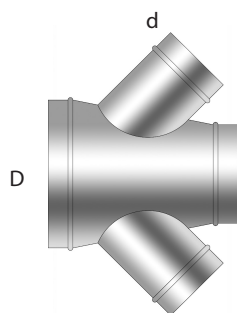
D/d	100	112	125	150	160	180	200	224	250	280	300	315
112	51,53											
125	56,98	63,44										
150	57,76	67,81	74,38									
160	62,27	71,53	74,69	75,04								
180	67,32	74,03	74,78	75,51	79,83							
200	72,69	79,68	80,79	81,89	88,84	98,17						
224	80,49	87,78	89,31	90,85	98,96	107,10	113,62					
250	86,77	93,81	95,91	98,02	106,74	113,39	118,87	129,21				
280	91,55	99,02	106,05	110,84	114,61	118,71	120,39	134,76	142,98			
300	97,44	105,12	112,16	116,94	120,58	125,01	133,36	141,39	149,41	157,83		
315	105,38	114,21	119,35	124,68	129,33	133,67	141,66	150,08	158,06	164,85	182,03	
355	115,48	127,52	130,95	136,07	140,37	144,64	153,27	161,95	170,55	179,31	195,94	206,09
400	129,18	141,39	144,92	149,73	154,35	158,95	167,82	176,40	185,11	193,85	210,66	218,94
450	141,84	154,33	157,89	163,33	167,61	172,41	181,36	190,26	199,34	208,42	225,31	233,17
500	154,88	167,65	171,19	176,81	180,43	185,93	195,23	204,49	213,82	222,91	240,17	247,05
560	172,94	179,99	183,76	189,51	193,21	199,10	208,53	217,85	227,35	236,90	254,32	261,61
600	180,25	193,51	197,49	203,29	207,57	213,18	222,86	230,67	242,47	252,02	269,62	277,10
630	234,40	241,66	246,13	250,63	252,28	255,13	264,86	274,57	284,04	291,63	309,06	316,18
710	256,52	263,44	267,71	271,97	274,06	276,23	285,91	295,60	313,38	331,21	349,84	357,28
800	292,52	315,07	318,70	322,34	323,40	325,97	335,45	344,87	364,68	384,48	384,48	399,18
900						370,82	379,87	388,85	410,89	432,91	455,99	467,22
1.000										464,65	489,11	498,38

D/d	355	400	450	500	560	600	630	710	800	900	1.000	1.120
400	229,24											
450	244,39	256,52										
500	259,86	289,61	310,08									
560	274,35	304,54	325,81	334,13								
600	290,20	320,95	342,67	359,47	402,22							
630	329,34	341,41	363,64	401,04	424,64	440,61						
710	368,48	374,33	380,20	418,26	450,59	470,75	534,85					
800	425,97	451,73	477,46	496,03	514,63	542,29	579,34	607,75				
900	479,12	507,76	536,37	542,70	560,22	577,74	615,90	645,62	703,73			
1.000	513,53	546,86	580,24	593,51	616,98	646,95	688,19	719,65	783,04	847,10		
1.120	562,82	577,80	592,81	638,08	700,09	733,91	777,31	811,85	880,99	949,76	1.080,22	
1.250			680,24	713,87	777,37	813,05	858,38	894,86	967,26	1.039,83	1.159,41	1.257,62



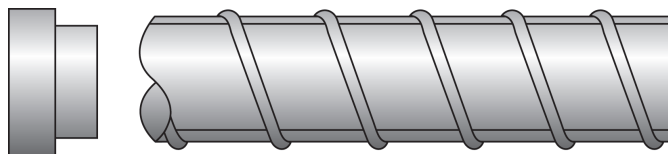
D/d	100	112	125	150	160	180	200	224	250	280	300	315
112	41,38											
125	43,69	53,85										
150	43,69	58,48	63,85									
160	43,71	60,07	64,73	65,14								
180	43,73	63,11	66,38	66,63	81,02							
200	45,88	68,80	69,37	80,30	82,60	88,02						
224	48,34	74,48	79,52	84,58	89,49	94,70	106,82					
250	50,56	75,79	82,79	89,71	92,98	96,66	111,69	126,39				
280	51,55	77,25	84,39	91,55	94,75	98,67	113,57	128,48	130,09			
300	53,27	78,63	85,80	92,94	95,80	100,97	115,74	130,57	140,54	157,52		
315	55,17	79,83	87,81	94,25	96,82	101,19	117,72	133,70	142,27	161,64	171,99	
355	60,67	82,11	89,13	96,16	99,59	103,16	121,48	139,85	145,45	169,32	174,74	191,61
400	68,05	85,80	94,57	103,33	107,11	112,09	128,18	144,28	147,75	174,34	180,87	196,71
450	69,32	90,30	98,08	105,80	108,85	113,54	131,10	148,74	152,40	178,85	185,04	205,35
500	74,00	92,89	101,67	110,42	114,24	119,22	136,16	153,10	156,79	184,41	185,25	207,57
560	79,41	95,46	104,58	113,75	117,86	122,95	140,26	157,52	157,77	189,45	195,80	212,38
600	90,44	99,11	108,27	117,41	122,94	126,60	144,26	161,95	167,30	194,41	198,18	215,94
630	104,53	106,07	113,46	120,90	124,60	128,33	149,62	170,94	171,42	205,57	207,01	222,09
710	113,44	121,59	125,45	129,28	130,92	133,17	154,33	175,50	176,96	206,81	207,72	228,33
800	137,83	141,30	146,22	151,17	152,85	156,11	172,83	189,51	191,04	226,19	226,51	250,68
900						189,20	200,07	210,97	223,91	236,85	242,95	261,23
1.000										259,93	268,06	284,53

D/d	355	400	450	500	560	600	630	710	800	900	1.000	1.120
400	222,51											
450	228,37	252,02										
500	234,28	257,12	294,32									
560	240,11	263,78	324,38	384,98								
600	246,02	271,91	331,80	391,67	435,05							
630	256,70	278,07	335,89	393,74	444,73	494,31						
710	262,69	283,24	345,68	408,09	456,49	504,91	553,07					
800	281,65	296,16	354,74	414,82	474,86	534,96	585,23	635,54				
900	294,04	313,79	381,05	448,31	496,08	543,84	611,19	678,55	741,32			
1.000	312,53	357,51	414,66	471,82	540,55	580,37	637,22	694,08	798,79	918,89		
1.120	370,42	402,85	468,43	534,02	595,55	657,02	722,42	787,79	909,28	957,04	1.202,63	
1.250			609,64	663,03	675,98	689,24	756,84	824,46	964,12	1.088,61	1.250,60	1.508,19

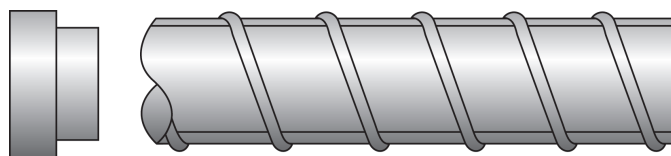


D/d	100	112	125	150	160	180	200	224	250	280	300	315
112	67,55											
125	68,07	86,61										
150	72,50	89,98	93,74									
160	74,10	92,09	94,44	96,08								
180	75,42	94,03	99,24	96,94	103,86							
200	80,08	98,83	103,98	104,12	108,54	123,51						
224	89,46	109,51	113,03	114,19	124,12	135,88	145,07					
250	94,12	113,59	119,65	120,59	131,56	140,85	150,36	165,74				
280	100,10	119,67	125,76	133,71	140,50	147,21	156,91	172,41	188,20			
300	104,78	124,38	130,62	138,65	145,35	152,42	162,27	177,95	193,86	205,72		
315	116,76	134,10	139,34	145,37	150,22	155,27	164,47	186,09	205,76	215,45	228,60	
355	133,29	146,55	151,89	154,25	157,43	162,64	186,57	199,51	220,39	229,89	243,72	261,49
400	145,96	159,52	164,95	173,60	179,28	188,08	200,62	213,66	229,76	244,64	258,87	273,00
450	160,58	174,40	179,98	188,75	195,71	203,57	216,28	229,77	251,59	260,86	275,77	291,09
500	173,05	187,32	193,03	201,89	208,87	217,01	230,06	243,84	266,18	276,01	290,77	305,89
560	184,50	199,03	204,86	213,95	220,38	229,34	242,62	256,68	279,51	289,59	304,54	320,26
600	197,12	211,86	217,85	227,02	235,18	242,74	256,46	270,74	294,09	304,15	319,48	335,92
630	249,61	251,23	255,71	257,98	259,85	262,49	275,00	291,43	315,09	327,16	343,16	358,21
710	276,87	281,06	285,25	289,45	292,74	293,64	297,84	304,65	328,83	340,83	357,30	361,82
800	333,53	333,90	339,96	346,07	348,67	352,13	358,22	374,89	374,89	378,60	416,32	421,40
900						411,25	422,49	433,66	445,97	458,27	463,23	465,00
1.000										516,06	551,57	562,14

D/d	355	400	450	500	560	600	630	710	800	900	1.000	1.120
400	294,30											
450	311,92	352,59										
500	327,36	388,82	455,36									
560	341,81	403,79	470,96	517,51								
600	357,37	419,96	487,63	534,83	592,27							
630	379,75	443,16	511,73	561,45	623,67	707,05						
710	394,39	458,54	518,23	577,93	640,61	691,08	746,45					
800	435,81	499,75	571,65	621,72	687,53	739,40	795,96	854,38				
900	468,24	533,41	606,43	657,67	724,71	777,82	835,45	895,22	1.013,26			
1.000	587,09	634,45	681,75	736,32	805,60	863,89	925,61	987,51	1.115,46	1.240,56		
1.120	728,47	750,80	773,14	832,72	907,54	971,61	1.039,39	1.107,61	1.248,71	1.362,49	1.560,57	
1.250			916,04	952,77	992,98	1.059,20	1.123,82	1.199,47	1.344,90	1.501,42	1.664,81	1.964,06

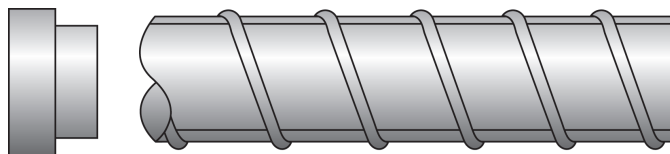

Pared doble Galva-Galva

DIÁMETRO NOMINAL	mt/l,TUBERÍA	CODOS 45°	CODOS 90°	TES S.90°	MANGUITOS
100-125	39,03	71,57	77,27	63,29	15,79
100-150	54,49	76,11	82,88	68,42	15,79
125-150	46,99	78,95	86,49	71,50	15,79
125-180	59,89	81,50	91,98	74,98	15,79
150-180	60,65	86,03	97,63	80,11	15,79
150-200	65,27	91,25	104,76	84,41	17,75
180-200	65,93	93,70	110,18	87,46	17,75
180-224	68,52	82,19	101,29	100,48	19,62
200-224	73,40	86,51	107,17	105,34	19,62
200-250	75,96	90,68	113,59	125,86	21,39
224-250	78,75	95,67	124,03	130,72	21,39
224-280	86,57	112,57	141,74	140,93	23,98
250-280	89,09	115,14	148,18	147,16	23,98
250-300	97,58	123,64	159,48	153,73	26,70
280-300	100,20	131,01	167,68	159,96	26,70
300-355	120,21	144,65	191,77	186,89	30,90
355-400	146,31	163,88	240,36	216,40	34,72
400-450	173,57	196,50	295,45	255,81	39,95
450-500	193,86	216,00	329,57	298,17	44,27
500-560	214,20	234,09	354,53	347,40	47,43
560-600	235,15	261,27	382,14	437,42	53,33
630-710	256,37	283,14	417,65	484,23	67,72

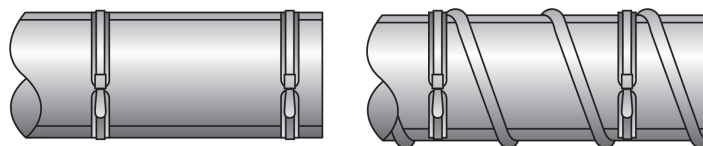


Pared Doble Inox-Galva

DIÁMETRO NOMINAL	mt/l,TUBERÍA	CODOS 45°	CODOS 90°	TES S.90°	MANGUITOS
100-125	81,87	115,40	129,66	101,52	31,01
100-150	95,33	120,41	135,06	112,39	31,01
125-150	98,66	123,69	139,34	116,17	31,01
125-180	108,10	126,89	149,98	128,31	31,01
150-180	112,92	131,92	156,17	137,15	31,01
150-200	124,97	142,39	170,92	151,96	34,88
180-200	132,40	145,11	177,00	155,36	34,88
180-224	141,20	131,37	169,61	174,37	38,54
200-224	148,85	136,06	176,07	179,64	38,54
200-250	162,81	148,39	189,57	192,62	42,04
224-250	165,52	153,89	201,04	207,66	42,04
224-280	179,41	181,36	230,00	234,38	47,12
250-280	181,87	189,08	246,02	251,78	47,12
250-300	196,06	198,71	263,27	274,89	52,49
280-300	213,50	210,74	277,31	291,77	52,49
300-355	235,24	237,32	352,25	352,14	60,70
355-400	276,01	278,90	430,29	393,55	68,23
400-450	311,86	316,23	494,49	461,07	78,52
450-500	347,05	353,16	553,15	527,22	87,00
500-560	374,10	391,08	614,45	633,13	93,20
560-600	409,91	434,19	665,75	720,83	104,81
630-710	446,30	482,85	767,02	878,38	133,07

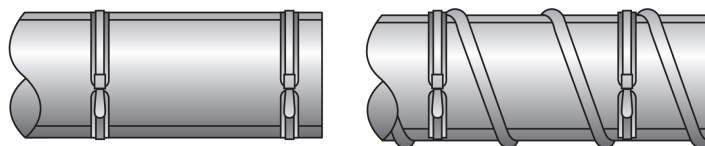

Pared Doble Inox - Inox

DIÁMETRO NOMINAL	mt/l,TUBERÍA	CODOS 45°	CODOS 90°	TES S.90°	MANGUITOS
100-125	114,27	162,18	183,71	133,43	48,10
100-150	137,39	166,44	190,19	144,87	48,10
125-150	139,05	167,32	192,16	163,07	48,10
125-180	157,60	173,40	205,35	177,11	48,10
150-180	161,84	177,69	211,87	188,57	48,10
150-200	182,44	188,69	227,41	204,16	54,08
180-200	191,49	195,14	240,60	218,21	54,08
180-224	200,72	172,95	223,32	238,26	59,79
200-224	214,25	182,04	236,12	253,86	59,79
200-250	227,88	195,03	250,37	274,12	65,18
224-250	237,11	222,98	290,92	309,67	65,18
224-280	264,50	250,78	334,45	359,31	73,05
250-280	278,29	263,79	348,67	379,57	73,05
250-300	300,91	281,09	401,85	417,49	81,42
280-300	323,51	312,32	448,78	470,56	81,42
300-355	373,71	360,26	558,67	547,08	94,09
355-400	423,76	410,34	656,09	629,66	105,79
400-450	473,69	471,98	752,35	737,87	121,74
450-500	515,05	532,80	846,24	863,69	134,88
500-560	556,73	585,75	927,73	990,82	144,53
560-600	602,17	658,21	1.055,05	1.198,81	162,50
630-710	659,74	753,26	1.223,61	1.425,22	206,32

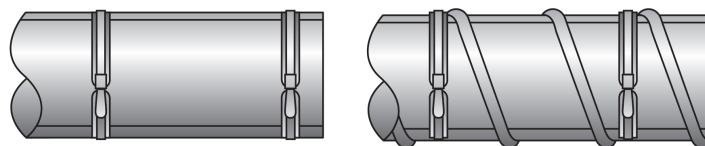


Pared Doble Galva - Galva

DIÁMETRO NOMINAL	LISO 1m	HELICOIDAL 3mts precio por mt/lineal	CODOS 45°	CODOS 90°	TES S.90°
125-150	117,35	69,84	108,95	123,50	107,61
125-180	132,01	82,08	114,73	140,59	118,49
150-180	132,03	81,25	120,09	145,78	123,92
150-200	146,74	91,31	127,66	154,98	127,30
180-200	145,02	90,42	133,39	163,30	139,64
180-224	155,12	94,33	118,93	148,86	152,94
200-250	178,35	108,63	130,13	163,33	162,67
224-280	191,61	120,67	146,07	185,02	186,46
250-300	207,83	133,11	161,25	209,73	204,57
300-350	236,49	157,51	181,49	247,93	245,89
350-400	278,38	208,37	229,55	332,78	293,28
400-450	320,50	214,73	271,02	396,54	323,64
450-500	354,50	237,52	307,24	449,22	371,93
500-560	388,33	260,18	362,28	491,57	453,69
560-600	422,84	283,29	371,94	518,48	514,19
630-710	519,87	308,88	438,27	681,30	687,31

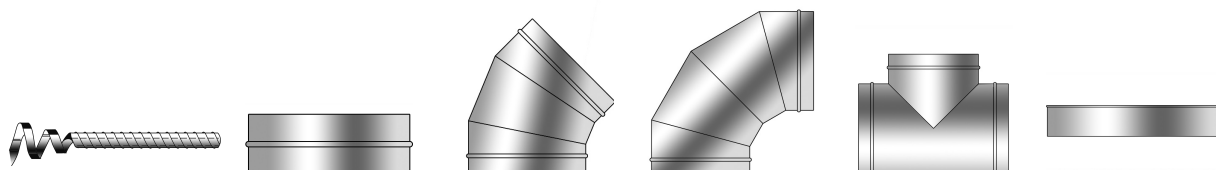

Pared Doble Inox - Galva

DIÁMETRO NOMINAL	LISO 1m	HELICOIDAL 3mts precio por mt/lineal	CODOS 45°	CODOS 90°	TES S.90°
125/150	148,76	90,85	156,85	178,02	154,36
125/180	175,17	101,46	162,94	196,31	166,03
150/180	163,96	108,76	170,93	206,52	180,48
150/200	182,48	116,97	179,01	216,37	184,10
180/200	180,78	121,70	188,79	233,15	201,10
180/224	189,21	126,01	165,23	207,37	215,30
200/250	218,79	145,58	182,61	230,57	240,70
224/280	235,06	162,05	205,44	266,39	271,79
250/300	260,34	182,61	230,80	301,10	310,54
300/355	300,04	236,14	286,10	377,45	425,15
355/400	368,70	300,10	346,19	538,12	478,38
400/450	415,12	332,09	391,18	611,95	567,03
450/500	460,83	368,66	445,65	674,65	619,88
500/560	498,18	398,54	501,22	747,10	743,50
560/600	545,86	436,68	543,40	800,90	832,23
630/710	591,08	472,87	613,89	888,03	1.009,22



Pared Doble Inox - Inox

DIÁMETRO NOMINAL	LISO 1m	HELICOIDAL 3mts precio por mt/lineal	CODOS 45°	CODOS 90°	TES S.90°
125/150	202,38	150,88	220,78	253,27	221,00
125/180	229,75	168,97	231,64	282,23	245,13
150/180	240,97	176,81	240,46	293,54	261,13
150/200	264,69	187,37	256,70	314,74	277,81
180/200	269,63	201,90	267,54	333,36	296,64
180/224	287,67	213,40	237,54	305,62	318,66
200/250	328,69	245,87	266,92	340,49	361,55
224/280	375,12	284,07	314,88	417,89	446,93
250/300	419,37	324,98	357,56	507,11	523,62
300/355	509,90	399,88	444,53	629,03	668,57
355/400	605,42	533,73	518,10	746,33	759,63
400/450	672,95	572,92	581,33	849,15	863,08
450/500	735,21	633,56	644,32	952,77	967,07
500/560	800,21	694,22	707,55	1.055,07	1.070,26
560/600	867,67	754,97	773,17	1.157,89	1.173,71
630/710	938,51	815,61	833,89	1.260,73	1.277,30



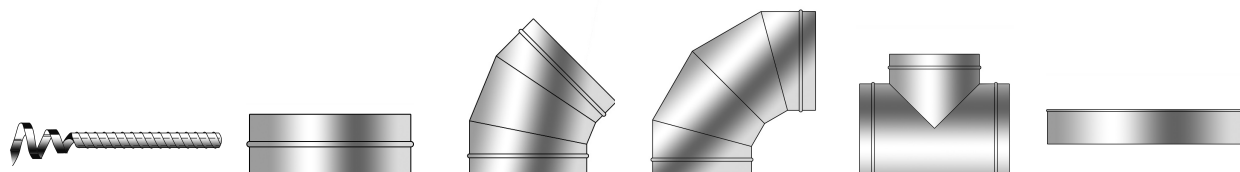
DIÁMETRO	TUBO	MANGUITOS	CODOS 45°	CODOS 90°	TES 90°	TAPAS
200	62,04	10,55	64,17	72,66	60,27	28,42
224	69,75	11,73	71,24	85,72	83,35	29,85
250	77,22	12,70	75,43	96,02	94,25	32,84
280	83,89	14,26	92,48	115,73	105,18	34,52
300	90,31	15,99	95,80	121,56	116,71	41,28
315	99,46	16,69	99,46	132,04	128,59	42,13
355	115,71	18,39	112,71	171,18	152,39	44,11
400	142,17	20,70	144,32	220,60	168,41	51,91
450	159,84	23,76	161,23	262,37	197,83	59,01
500	177,80	26,39	183,52	303,39	227,32	67,09
560	195,73	28,25	197,29	329,63	290,88	76,13
600	213,91	31,83	211,72	370,08	329,22	85,74
630	232,07	40,40	242,29	421,58	379,23	96,51
710	250,55	43,90	288,77	505,90	461,46	127,20
800	344,60	49,84	377,42	632,07	603,15	152,09
900	394,00	59,45	487,76	794,51	792,75	179,31
1000	438,73	69,70	585,44	968,30	973,96	245,19
1120	483,48	89,84	691,03	1.098,97	1.063,91	289,90
1250	550,00	104,42	845,16	1.307,21	1.271,21	360,60

Longitud máxima de los tubos= 2.150 mm.

Los precios de las piezas no contempladas en esta tabla se cobrarán Tarifa + 70%.

Los diámetros inferiores a 200 se cobrarán como el Ø200.

Tubo y piezas aislados interiormente con espuma elastomérica de 20 mm

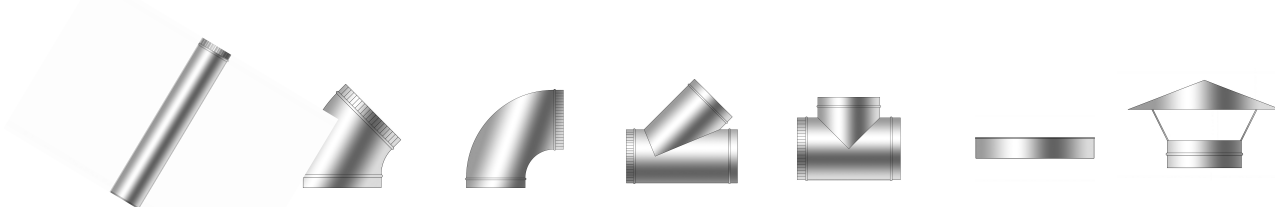


DIÁMETRO	TUBO	MANGUITOS	CODOS 45°	CODOS 90°	TES 90°	TAPAS
250	92,60	15,83	93,84	119,45	133,34	37,67
280	100,90	17,74	115,05	143,99	148,53	39,59
300	117,27	19,88	123,73	164,25	165,21	47,35
315	122,72	20,53	128,01	186,73	189,38	48,33
355	136,50	22,86	140,22	212,95	215,43	50,61
400	165,00	24,80	172,90	264,28	238,09	59,55
450	187,36	28,60	193,15	314,32	278,52	67,69
500	206,34	31,61	219,86	363,45	321,68	76,96
560	227,12	33,85	236,34	394,88	410,91	87,32
600	248,10	38,11	253,64	443,35	465,26	98,34
630	269,09	48,38	290,25	505,05	535,91	110,70
710	290,35	52,60	345,93	606,06	629,50	145,90
800	384,53	59,71	452,15	757,20	820,16	174,47
900	438,32	68,46	561,87	951,79	1037,25	205,67
1000	487,88	80,28	674,36	1160,00	1274,47	281,25
1120	537,47	103,50	796,00	1316,55	1392,17	332,53
1250	611,32	120,25	973,54	1566,02	1663,45	413,63

Los precios de las piezas no contempladas en esta tabla se cobrarán Tarifa + 95%.
Para diámetros inferiores a 250 mm el aislamiento a utilizar sería el de 10 mm de espesor (página 26).

ACERO GALVANIZADO


DIÁMETRO	TUBO L = 1.000	CODOS 45°	CODOS 90°	TE SIMPLE 45°	TE SIMPLE 90°	TAPAS	GORRO CHINO
100	15,71	18,74	21,62	26,13	21,68	13,24	28,74
112	19,32	19,26	23,36	31,11	25,18	13,55	30,02
125	21,15	22,40	26,91	33,21	27,05	14,11	32,00
150	22,97	23,26	27,70	37,73	31,04	14,86	34,26
180	26,69	25,23	31,98	47,48	35,02	15,72	38,84
200	30,30	28,86	37,07	55,58	39,29	16,72	40,90
250	37,52	44,57	62,38	83,38	61,42	19,32	49,34
300	46,69	55,92	92,07	108,30	75,33	24,29	58,13

ACERO INOXIDABLE


DIÁMETRO	TUBO L = 1.000	CODOS 45°	CODOS 90°	TE SIMPLE 45°	TE SIMPLE 90°	TAPAS	GORRO CHINO
100	52,25	59,25	68,42	74,00	59,79	31,24	66,28
112	64,81	60,03	70,18	88,07	69,45	33,79	70,46
125	70,26	61,38	72,59	92,42	79,62	34,21	71,65
150	77,77	64,32	79,28	106,76	87,73	35,17	77,24
180	88,10	69,35	87,91	124,40	97,23	37,36	84,00
200	103,54	79,28	101,91	151,44	114,27	38,78	89,23
250	129,67	106,99	144,73	212,69	158,21	45,12	106,15
300	176,48	161,09	255,55	344,31	259,39	63,44	144,86

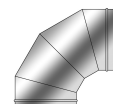
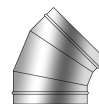
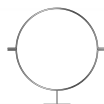
Tubo helicoidal



Manguitos

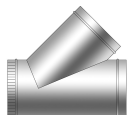


Abrazaderas

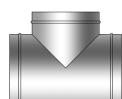


DIÁMETRO	EUROS	DIÁMETRO	EUROS	DIÁMETRO	EUROS	DIÁMETRO	EUROS	DIÁMETRO	EUROS
100	46,21	100	12,17	100	19,04	100	54,91	100	63,39
112	57,30	112	12,96	112	22,95	112	55,61	112	65,02
125	62,12	125	13,09	125	24,32	125	56,85	125	67,24
150	68,75	150	15,05	150	27,43	150	59,54	150	73,43
160	71,50	160	16,12	160	29,23	160	61,72	160	76,26
180	77,90	180	17,07	180	31,81	180	64,26	180	81,41
200	91,52	200	19,19	200	36,65	200	73,41	200	94,38
224	100,86	224	21,23	224	39,81	224	85,98	224	119,66
250	114,64	250	23,10	250	45,06	250	99,14	250	134,03
280	137,47	280	25,96	280	48,74	280	130,66	280	181,47
300	160,46	300	28,84	300	58,31	300	148,15	300	235,18
315	167,53	315	30,24	315	60,50	315	161,34	315	254,88
355	183,28	355	33,39	355	63,63	355	179,11	355	292,49
400	206,35	400	37,45	400	70,79	400	200,11	400	333,60
450	228,87	450	43,17	450	78,77	450	227,81	450	377,54
500	243,35	500	47,80	500	91,22	500	261,58	500	428,48
560	266,12	560	51,24	560	100,87	560	281,27	560	459,84
600	289,26	600	57,61	600	111,43	600	320,64	600	542,96
630	312,85	630	73,14	630	122,96	630	377,29	630	630,14

Tes simples 45°



Tes simples 90°



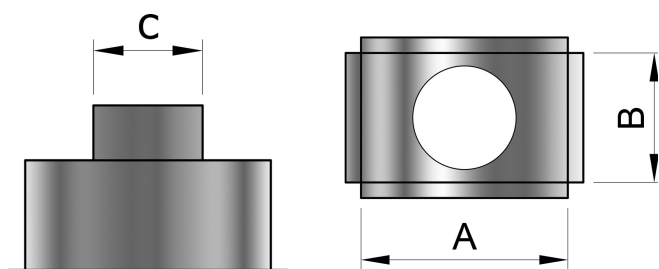
Tapas



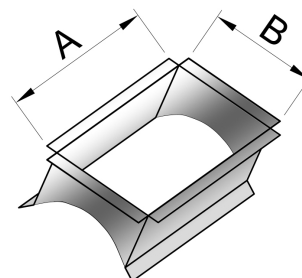
Caperuzas



DIÁMETRO	EUROS	DIÁMETRO	EUROS	DIÁMETRO	EUROS	DIÁMETRO	EUROS
100	68,53	100	55,36	100	31,24	100	80,58
112	81,61	112	64,31	112	33,80	112	85,67
125	85,61	125	73,76	125	34,21	125	87,10
150	98,89	150	81,26	150	35,18	150	93,91
160	106,77	160	84,61	160	36,09	160	96,81
180	115,24	180	90,10	180	37,36	180	102,12
200	140,27	200	105,85	200	38,78	200	108,51
224	163,95	224	126,11	224	41,28	224	119,20
250	197,03	250	146,56	250	45,11	250	129,04
280	265,94	280	200,15	280	59,46	280	150,37
300	319,97	300	238,51	300	65,02	300	174,90
315	336,81	315	254,12	315	66,53	315	183,36
355	379,47	355	277,48	355	69,69	355	200,69
400	448,67	400	321,93	400	79,58	400	240,49
450	524,57	450	374,57	450	89,73	450	280,23
500	697,47	500	449,02	500	107,41	500	333,46
560	799,33	560	503,03	560	120,99	560	385,28
600	902,98	600	645,03	600	136,17	600	443,53
630	1.001,28	630	731,71	630	179,47	630	505,02

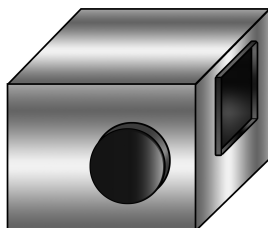
Plenum P/Rejilla


A+B+C	EUROS/UNIDAD
300	48,10
350	48,10
400	48,10
450	49,45
500	51,00
550	52,88
600	54,92
650	56,81
700	58,04
750	59,64
800	62,95
850	64,02
900	64,79
950	66,50
1.000	68,17
1.050	70,83
1.100	75,72
1.150	78,39
1.200	81,85
1.250	86,93
1.300	90,34
1.350	94,69
1.400	100,59
1.450	103,98
1.500	107,41
1.550	115,35
1.600	121,03
1.650	126,16
1.700	134,46
1.750	140,25
1.800	147,75
1.850	153,46
1.900	162,96
1.950	170,39
2.000	177,34
2.100	185,95
2.200	196,03

Cuello P/Rejilla


A+B	EUROS/UNIDAD
300	46,02
350	46,02
400	46,02
450	46,02
500	46,02
550	46,02
600	46,02
650	56,81
700	56,81
750	62,40
800	62,40
850	72,00
900	72,00
950	79,43
1.000	79,43
1.050	87,02
1.100	87,02
1.150	94,69
1.200	94,69
1.250	103,13
1.300	103,13
1.350	110,18
1.400	110,18
1.450	118,79
1.500	118,79
1.550	124,95
1.600	124,95
1.650	132,46
1.700	132,46
1.750	141,28
1.800	141,28
1.850	148,30
1.900	148,30
1.950	155,44
2.000	155,44
2.100	170,42
2.200	170,42

VENTILADORES SIMPLE OIDO A TRANSMISIÓN 400°/2H CON CAJA

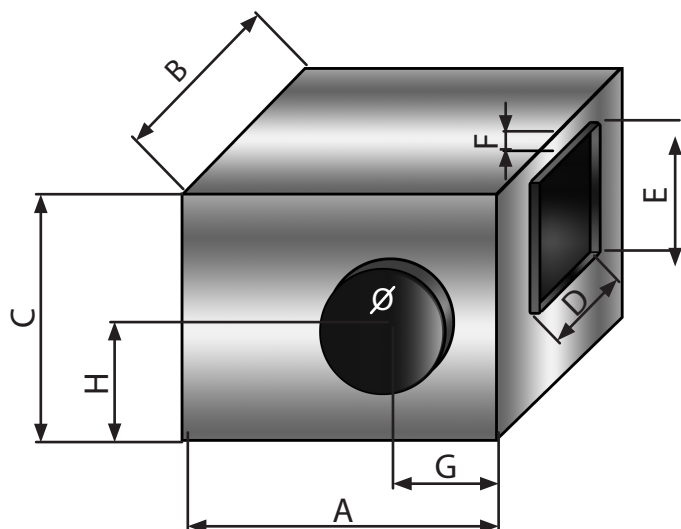


MODELO	€UROS
CSOT-SA-9/4-0,5 CV	1.332,50
CSOT-SA-9/4-0,75 CV	1.389,46
CSOT-SA-9/4-1 CV	1.478,23
CSOT-SA-10/5-0,5 CV	1.381,07
CSOT-SA-10/5-075 CV	1.438,03
CSOT-SA-10/5-1 CV	1.526,80
CSOT-SA-12/6-0,75 CV	1.605,52
CSOT-SA-12/6-1 CV	1.695,85
CSOT-SA-12/6-1,5 CV	1.737,81
CSOT-SA-12/6-2 CV	1.792,38
CSOT-SA-12/6-3 CV	1.950,52
CSOT-SA-15/7-1 CV	1.871,80
CSOT-SA-15/7-1,5 CV	1.909,93
CSOT-SA-15/7-2 CV	1.968,69
CSOT-SA-15/7-3 CV	2.128,20
CSOT-SA-15/7-4 CV	2.258,69
CSOT-SA-18/9-1,5 CV	2.161,57
CSOT-SA-18/9-2 CV	2.216,34
CSOT-SA-18/9-3 CV	2.375,85
CSOT-SA-18/9-4 CV	2.505,98

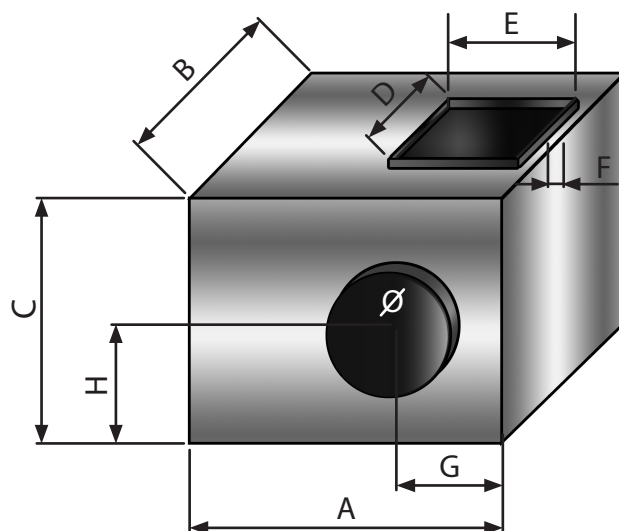
MODELO	€UROS
CSOT-SA-18/9-5,5 CV	2.709,23
CSOT-SA-20/10-2 CV	3.483,03
CSOT-SA-20/10-3 CV	3.639,35
CSOT-SA-20/10-4 CV	3.769,48
CSOT-SA-20/10-5,5 CV	3.970,95
CSOT-SA-20/10-7,5 CV	4.616,89
CSOT-SA-22/11-3 CV	3.893,35
CSOT-SA-22/11-4 CV	4.023,99
CSOT-SA-22/11-5,5 CV	4.226,65
CSOT-SA-22/11-7,5 CV	4.869,79
CSOT-SA-22/11-9,5 CV	5.023,88
CSOT-SA-25/13-4 CV	4.750,88
CSOT-SA-25/13-5,5 CV	4.953,54
CSOT-SA-25/13-7,5 CV	5.596,68
CSOT-SA-25/13-9,5 CV	5.750,77
CSOT-SA-25/13-13,5 CV	6.419,03
CSOT-SA-30/14-5,5 CV	5.571,56
CSOT-SA-30/14-7,5 CV	6.214,70
CSOT-SA-30/14-9,5 CV	6.368,79
CSOT-SA-30/14-13,5 CV	7.037,06

* Todos los motores funcionan a 400V / III.

Impulsión Horizontal



Impulsión Vertical



Impulsión Horizontal

MOD	A	B	C	D	E	F	G	H	∅
9/4	700	500	550	170	267	60	260	255	250
10/5	855	470	605	182	290	60	295	290	280
12/6	925	500	690	210	345	60	325	335	315
15/7	1000	555	775	270	410	60	340	375	400
18/9	1200	620	905	303	482	60	410	420	450
20/10	1325	695	1090	315	605	75	450	480	560

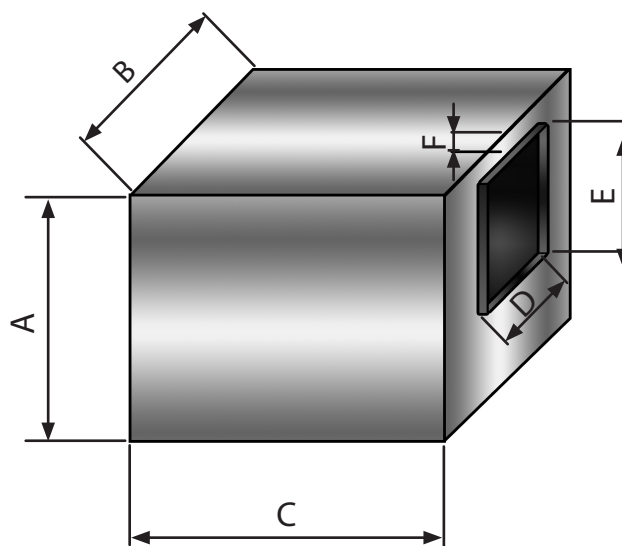
Impulsión Vertical

MOD	A	B	C	D	E	F	G	H	∅
9/4	675	500	565	170	267	50	270	280	250
10/5	830	470	620	182	290	50	305	325	280
12/6	925	500	690	210	345	50	315	335	315
15/7	1000	555	765	270	410	50	390	405	400
18/9	1200	620	880	305	480	50	480	470	450
20/10	1395	695	1010	315	605	50	585	580	560

VENTILADORES DOBLE OÍDO A TRANSMISIÓN CON CAJA

MODELO	€UROS
CDOT 18/18 7,5	4170,49
CDOT 18/18 5,5	3326,66
CDOT 18/18 4	3053,90
CDOT 18/18 3	2881,76
CDOT 18/18 2	2669,36
CDOT 18/18 1,5	2595,57
CDOT 18/18 1	2457,22
CDOT 15/15 5,5	2933,16
CDOT 15/15 4	2660,42
CDOT 15/15 3	2486,03
CDOT 15/15 2	2275,89
CDOT 15/15 1,5	2199,88
CDOT 15/15 1	2144,00
CDOT 15/15 0,75	2025,47
CDOT 12/12 4	2389,15
CDOT 12/12 3	2197,62
CDOT 12/12 2	1985,27
CDOT 12/12 1,5	1911,48
CDOT 12/12 1	1855,59
CDOT 12/12 0,75	1737,11
CDOT 12/12 0,5	1663,32
CDOT 10/10 3	1962,03
CDOT 10/10 2	1750,50
CDOT 10/10 1,5	1676,75
CDOT 10/10 1	1620,86
CDOT 10/10 0,75	1502,34

MODELO	€UROS
CDOT 10/10 0,5	1428,59
CDOT 9/9 2	1655,64
CDOT 9/9 1,5	1571,63
CDOT 9/9 1	1516,61
CDOT 9/9 0,75	1397,27
CDOT 9/9 0,5	1321,26
CDOT 9/9 0,33	1289,99
CDOT 9/9 0,25	1247,47
CDOT 7/7 1,5	1506,69
CDOT 7/7 1	1421,89
CDOT 7/7 0,75	1303,36
CDOT 7/7 0,5	1227,36
CDOT 7/7 0,33	1193,86
CDOT 7/7 0,25	1153,60

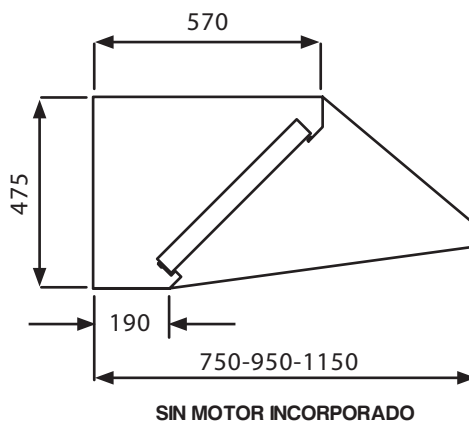


CUELLO DE ASPIRACIÓN

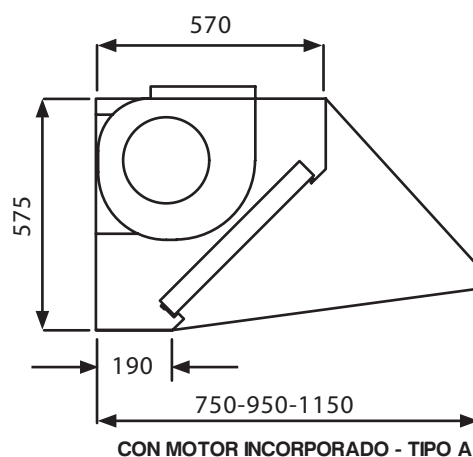
MOD	A	B	C	D	E	F	G	H
7/7	475	475	475	230	210	60	412	412
9/9	620	620	890	305	270	120	557	557
10/10	620	620	890	335	295	85	557	557
12/12	675	675	960	385	345	50	612	612
15/15	760	760	1000	495	405	50	697	697
18/18	850	900	1170	565	485	50	697	787

CAMPANA METALAIR BÁSICA

FONDO	LARGO	FILTROS	€UROS VISERA INCLINADA	€UROS VISERA RECTA
750	1000	2	912,68 €	1.140,86 €
	1500	3	1.136,29 €	1.420,36 €
	2000	4	1.364,17 €	1.705,22 €
	2500	5	1.604,94 €	2.006,20 €
	3000	6	1.983,39 €	2.479,32 €
950	1000	2	992,69 €	1.240,86 €
	1500	3	1.216,28 €	1.520,35 €
	2000	4	1.444,37 €	1.805,46 €
	2500	5	1.699,80 €	2.124,76 €
	3000	6	2.100,44 €	2.625,55 €
1.150	1000	2	1.038,88 €	1.298,60 €
	1500	3	1.269,46 €	1.586,82 €
	2000	4	1.513,18 €	1.891,48 €
	2500	5	1.780,11 €	2.225,14 €
	3000	6	2.158,40 €	2.698,00 €


CAMPANA MOTOR INCORPORADO (NO 400°/2H)

FONDO	LARGO	VENTILADOR	FILTROS	€UROS VISERA INCLINADA	€UROS VISERA RECTA
750	1000	9/9 1/3 CV	2	1.443,34 €	1.804,17 €
	1500	9/9 1/3 CV	3	1.684,30 €	2.105,37 €
	1500	9/9 1/2 CV	3	1.688,02 €	2.110,02 €
	2000	9/9 1/3 CV	4	1.929,76 €	2.412,20 €
	2000	9/9 1/2 CV	4	1.933,48 €	2.416,85 €
	2000	9/9 3/4 CV	4	1.952,00 €	2.440,00 €
950	1000	9/9 1/3 CV	2	1.530,61 €	1.913,27 €
	1500	9/9 1/3 CV	3	1.771,57 €	2.214,47 €
	1500	9/9 1/2 CV	3	1.775,28 €	2.219,10 €
	2000	9/9 1/3 CV	4	2.017,41 €	2.521,76 €
	2000	9/9 1/2 CV	4	2.021,12 €	2.526,40 €
	2000	9/9 3/4 CV	4	2.039,65 €	2.549,56 €
	2500	9/9 3/4 CV (2uds)	5	2.526,89 €	3.169,23 €
	3000	9/9 3/4 CV (2uds)	6	2.997,04 €	3.638,89 €


 Para campanas con motor incorporado 400°/2H **CONSULTAR PRECIOS**

- 1º - Los materiales suministrados serán propiedad del fabricante, hasta el momento del pago total del importe de la factura.
- 2º - El comprador deberá pagar el importe total, en el plazo y forma estipulados previamente a la compra, El incumplimiento de alguno de estos pagos supone la cancelación automática de los restantes pedidos pendientes de entrega. El vendedor podrá ejercer su derecho a solicitar el importe total de la factura.
- 3º - Las mercancías viajan por cuenta y riesgo del comprador, aun en el caso de portes pagados.
- 4º - En caso de no poder efectuar la entrega de material por causa imputable al comprador, la vendedora procederá a facturar su importe.
- 5º - Para piezas especiales, que no aparecen reflejadas en la tarifa, deberá ser aceptado por el cliente el precio y plazo de entrega antes de llevarse a cabo el pedido.
- 6º - Los precios de esta tarifa se aplicarán netos.
- 7º - El I.V.A. correrá por cuenta del comprador, según legislación vigente.
- 8º - Para compras inferiores a 100 euros, la forma de pago deberá ser al contado y/o talón nominativo.
- 9º - No se admitirá la anulación ni modificación de pedidos ejecutados. En aquellos pedidos que se considere oportuno, nos reservamos el derecho a solicitar una cantidad a cuenta.
- 10º - No se admitirán devoluciones bajo ningún concepto; sólomente serán objeto de devolución aquellos materiales que estuviesen defectuosos comprometiéndonos a la reposición del mismo, no admitiendo cargo alguno por otros conceptos. Para efectuar el cambio el cliente deberá notificarlo a la recepción de los materiales vía fax, así como devolver dicho material en un plazo máximo de tres días.
- 11º - En entregas inferiores a 180,30 euros, se aplicará un cargo para portes.
- 12º - En los casos de venta, cesión o traspaso, el nuevo propietario deberá subrogarse en las obligaciones contraídas por el actual comprador con esta empresa; deberá ser por escrito en el cual se especifique reconocer y asumir la deuda.
- 13º - Si por cualquier motivo, hubiese que llevar a cabo acciones judiciales, los costes y gastos ocasionados irán por cuenta del cliente.
- 14º - El cliente tendrá la obligación de pagar los gastos de devolución, protesto, así como los generados por los impagados o fuera de plazo con sus correspondientes intereses de demora.
- 15º - En caso de litigio, se llevarán a cabo en la jurisdicción de los Juzgados y Tribunales del domicilio del vendedor.
- 16º - Los productos que requieran CERTIFICADO E600/120. Norma UNE-EN 13501-4:2007 verán incrementado un 15% sobre su precio neto.

metalAir

Construcciones metálicas

**Hemos ampliado nuestras instalaciones
para realizar un mejor servicio.**



C\COBRE 4, POL. IND. "CAMPO NUEVO" 28863 COBEÑA (MADRID)

metal  **ir**

Construcciones metálicas

TUBO HELICOIDAL

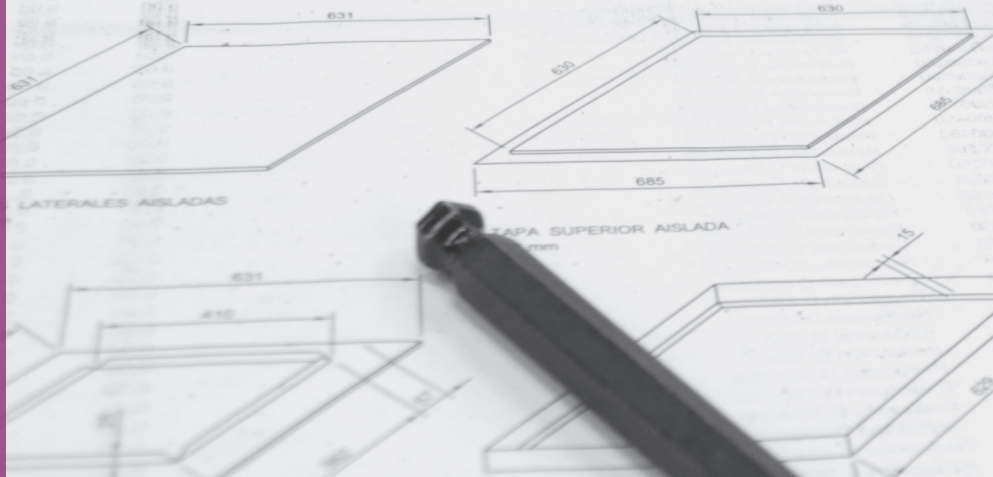
TUBERÍA DE ACERO
INOXIDABLE

CONDUCTOS
RECTANGULARES

TUBERÍA AISLADA

SALIDA DE HUMOS

CAJA DE VENTILACIÓN 12/12



METALAIR

C\COBRE 4, POL. IND. "CAMPO NUEVO"
28863 COBEÑA (MADRID)

Tel: 91 620 70 74

info@metalair.es - www.metalair.es